

## Discrete Single Port 10/100 Base-T EDSO-G16

**Midcom**

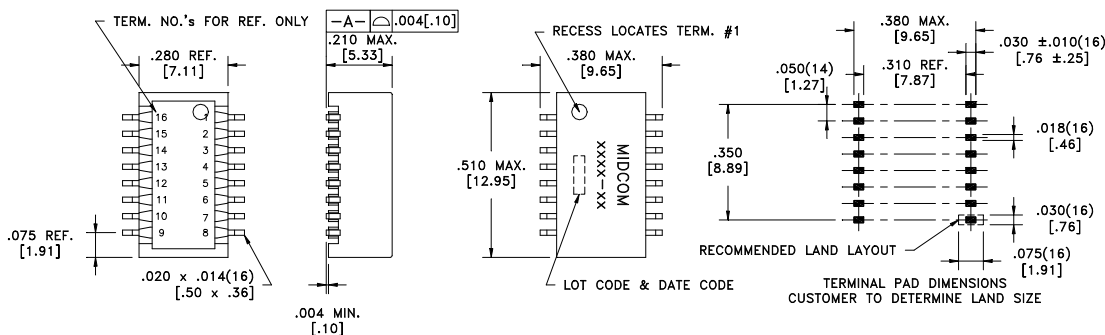

LANDatacom

### Features

- Meets IEEE 802.3 standard
- Surface mount
- Optional pin-outs
- Industry standard connector footprint
- Optimum performance
- Cost Effective
- Both RoHS compliant and lead-terminal parts available

### Common Electrical Characteristics

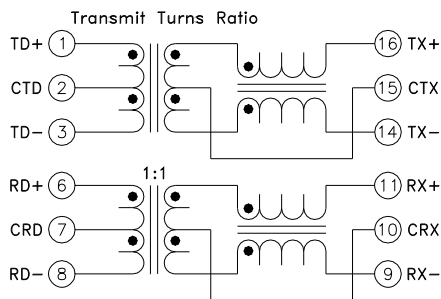
Inductance	350 $\mu$ H Min.	0.1Vrms, 100kHz, 8mA DC
Dielectric Rating	1500VAC	for 1 minute
Transmit Turns Ratio	1CT:1CT	$\pm 2\%$
Receive Turns Ratio	1CT:1CT	$\pm 2\%$



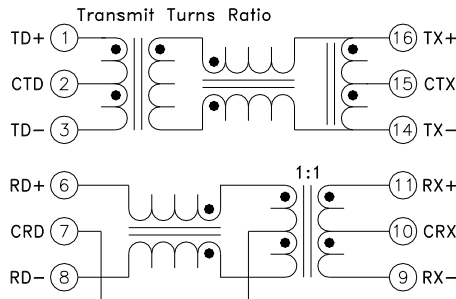
Part Number	Insertion Loss		Return Loss			Cross talk	CMRR	Auto-MDIX	Operating Temp. Range	Schematic
	1M-100MHz	1M-30MHz	30M-60MHz	60M-80MHz	80M-100MHz					
000-7090-30	-1.1dB max.	-18dB min.	-16dB min.	-12dB min.	-	-30dB min.	-30dB min.	Yes	-40°C to +85°C	1
000-7159-30	-1.0dB max.	-20.5dB min.	-17dB min.	-14dB min.	-12dB min.	-40dB min.	-40dB min.	No	0°C to +70°C	2
000-7160-30	-1.0dB max.	-20.dB min.	-17dB min.	-14dB min.	-12dB min.	-40dB min.	-40dB min.	No	0°C to +70°C	3
000-7183-30	-1.0dB max.	-20.dB min.	-17dB min.	-14dB min.	-12dB min.	-40dB min.	-40dB min.	No	0°C to +70°C	4
000-7184-30	-1.0dB max.	-20.dB min.	-17dB min.	-14dB min.	-12dB min.	-40dB min.	-40dB min.	No	0°C to +70°C	3
000-7190-30	-1.0dB max.	-20.dB min.	-17dB min.	-14dB min.	-12dB min.	-40dB min.	-40dB min.	No	0°C to +70°C	5
000-7192-30	-1.0dB max.	-20.dB min.	-17dB min.	-14dB min.	-12dB min.	-40dB min.	-40dB min.	Yes	0°C to +70°C	6
000-7318-30	-1.1dB max.	-18dB min.	-16dB min.	-12dB min.	-	-35dB min.	-30dB min.	Yes	0°C to +70°C	1
000-7430-30	-1.1dB max.	-18.dB min.	-16dB min.	-14dB min.	-12dB min.	-35dB min.	-30dB min.	Yes	-25°C to +105°C	1

**Discrete Single Port  
10/100 Base-T EDSO-G16**

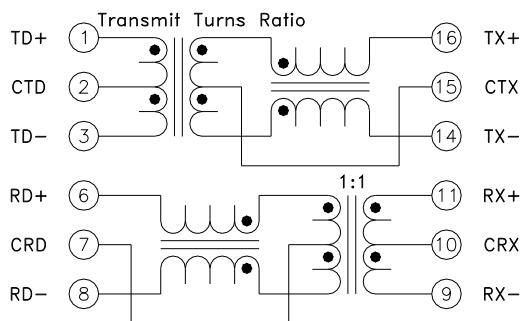
LANDatacom



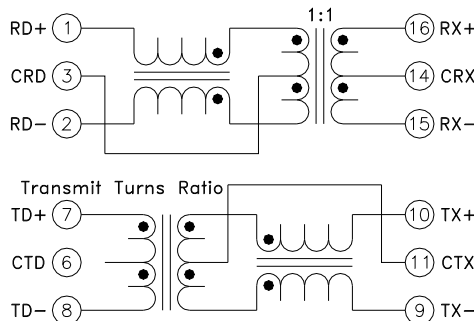
**Schematic 1**



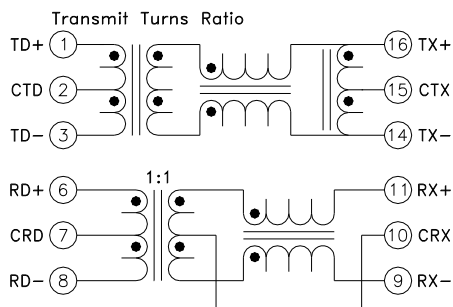
**Schematic 2**



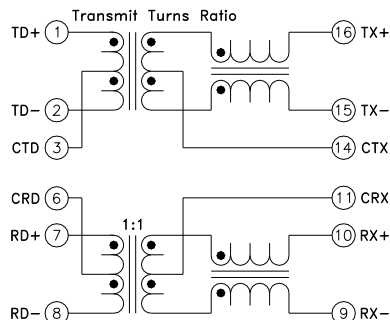
**Schematic 3**



**Schematic 4**



**Schematic 5**



**Schematic 6**